

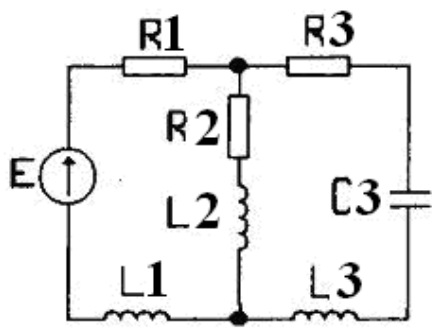
## Самостоятельная работа -2

Для электрической цепи, соответствующей номеру варианта, выполнить следующее:

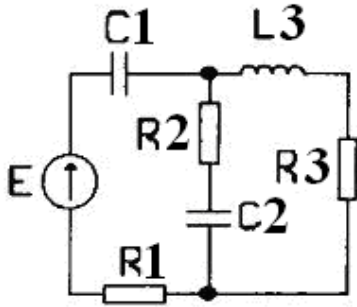
1. Определить токи в ветвях.
2. Определить напряжения на элементах цепи.
3. Составить баланс мощностей.
4. Построить векторную диаграмму токов.

Номера		E	f	C1	C2	C3	L1	L2	L3	R1	R2	R3
вари-антов	Схем	В	Гц	мкФ	мкФ	мкФ	мГн	мГн	мГн	Ом	Ом	Ом
1	1	120	50	-	-	159	25,5	22,3	15,9	5	4	3
2	2	200	50	637	455	-	-	-	25,5	10	5	3
3	3	120	60	-	379	-	26,5	-	21,2	2	5	-
4	4	50	60	133	265	531	-	-	18,6	3	7	6
5	5	50	50	-	455	318	31,8	-	-	6	-	7
6	6	120	60	332	-	379	-	33,1	-	6	3	8
7	7	200	60	531	332	-	-	13,3	-	2	4	5
8	8	150	60	265	332	-	-	13,3	53,1	5	4	-
9	9	200	60	-	-	133	-	-	26,5	6	3	4
10	10	100	60	531	-	133	-	-	13,3	6	7	20
11	11	200	60	531	-	379	-	13,3	53,1	6	20	10
12	12	50	60	265	-	-	-	26,5	26,5	8	10	10
13	13	100	60	265	-	332	13,3	-	-	7	8	-
14	14	120	60	531	133	265	13,3	-	-	6	-	8
15	15	200	60	332	-	265	13,3	18,6	-	4	6	-
16	16	50	50	318	637	398	-	-	47,7	-	-	9

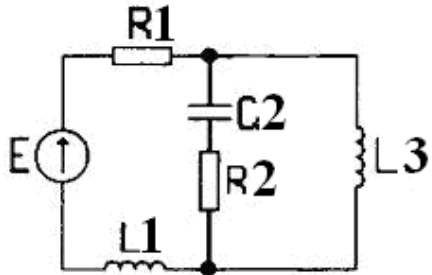
1



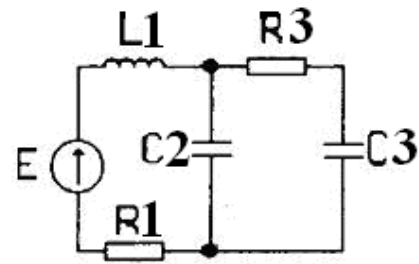
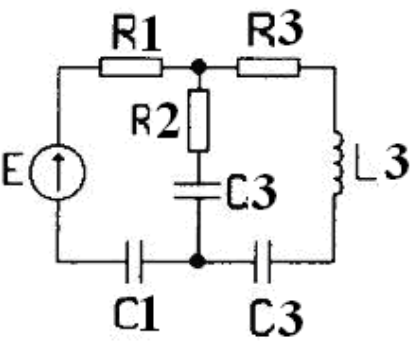
2



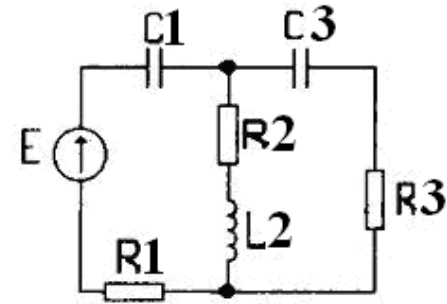
3



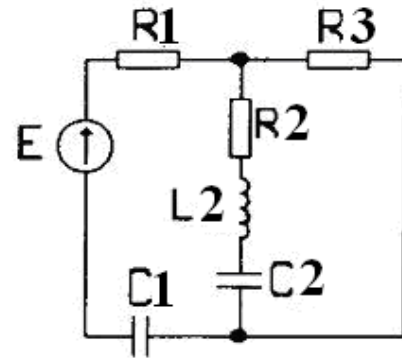
4



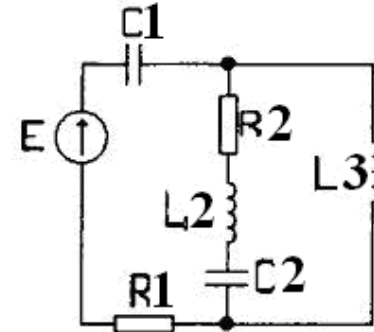
6



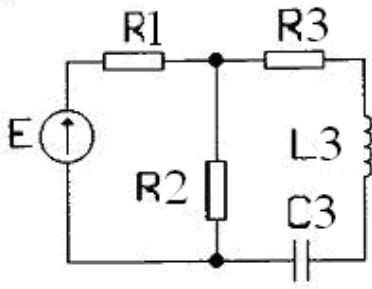
7



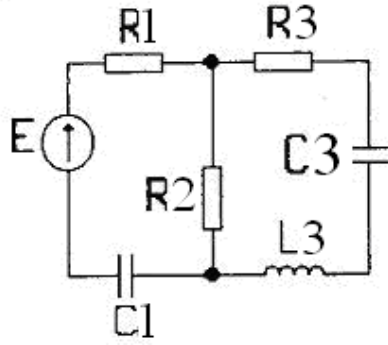
8



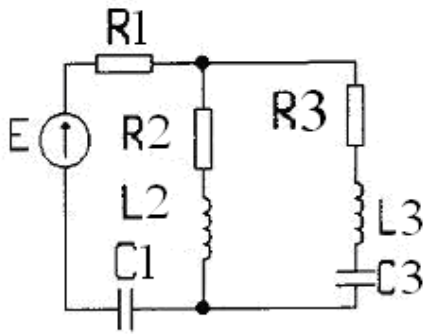
9



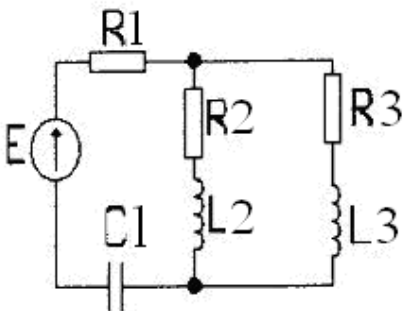
10



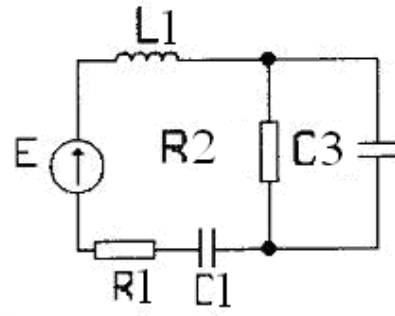
11



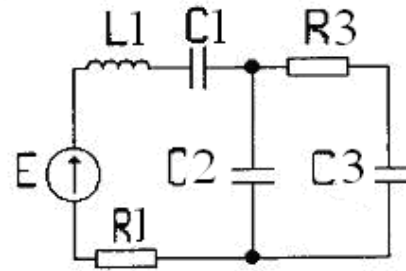
12



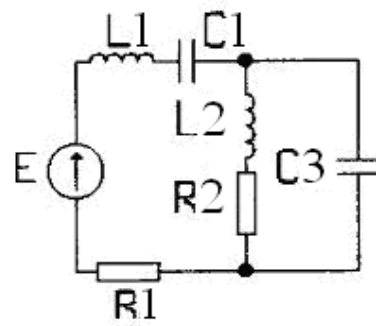
13



14



15



16

