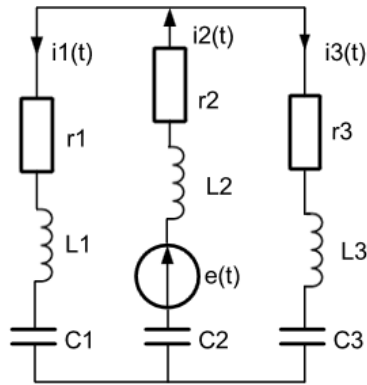


Самостоятельная работа по теме: «Расчет цепей переменного тока. Параллельное соединение»



1. Построить схему в соответствии с вариантом задания, исключив элементы, параметры которых равны нулю.
2. Рассчитать мгновенные значения токов всех ветвей цепи (кроме тех, которые известны по условию задания).
3. Рассчитать мгновенные значения ЭДС источника, напряжения на индуктивностях и емкостях (кроме их, которые известны по условию задания).
4. Вычислить активную, реактивную и полную мощность. Проверить баланс мощностей.
5. Построить векторную диаграмму токов.
6. Построить диаграмму напряжений по внешнему контуру цепи

вариант	r1, Ом	r2, Ом	r3, Ом	L1, мГн	L2, мГн	L3, мГн	C1, мкФ	C2, мкФ	C3, мкФ	Напряжения, В	Токи, А
$u_C(t)$											
1	4	0	0	15	0	20	0	0	1000	22,5sin400t	
2	0	8	7	0	0	2	2500	0	0	25sin1000t	
3	0	0	6	0	10	5	500	0	0	27,5sin500t	
4	6	4	0	12	0	8	0	0	400	30sin1000t	
5	0	4	7	10	0	0	0	0	1000	32,5sin400t	
$u_L(t)$											
6	3	0	2	30	0	0	1000	0	1000	35sin200t	
7	0	5	4	40	0	0	2500	0	2500	37,5sin100t	
8	0	6	6	10	0	0	0	250	250	40sin500t	
9	3	0	4	50	0	0	2500	0	2500	42,5sin100t	
10	7	2	0	0	0	60	5000	5000	0	45sin100t	
$i_1(t)$											
11	0	5	0	0	0	20	625	0	625		3sin400t
12	0	0	6	12	8	0	0	0	250		3,25sin1000t
13	0	4	7	0	0	10	312,5	312,5	0		3,5sin400t
14	8	0	5	0	40	0	0	0	1000		3,75sin200t
15	4	0	3	0	8	0	0	0	500		4sin500t
$i_2(t)$											
16	0	5	6	9	0	0	0	0	250		4,25sin500t
17	7	0	4	0	50	50	2500	0	0		4,5sin100t
18	6	5	0	0	0	8	1000	0	1000		4,75sin500t
19	0	0	7	6	0	0	0	1000	250		5sin1000t
20	9	0	4	0	5	0	625	0	625		5,25sin400t
$i_3(t)$											
21	6	0	3	0	8	0	250	0	0		5,5sin100t
22	0	4	0	40	0	0	5000	0	5000		5,75sin100t
23	5	5	0	0	10	12	1000	0	0		6sin200t
24	0	6	0	0	25	25	2500	0	0		6,25sin200t
25	4	0	0	25	25	0	0	0	800		6,5sin250t